

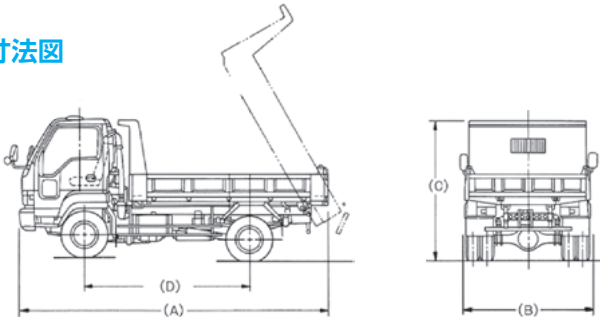
3t3転ダンプサイドテール



3t3転ダンプサイドテール

- 右サイドダンプ時に効率よく排出することが出来ます。
- 独立した油圧シリンダーにより開閉します。

●寸法図



3 t 3転ダンプサイドテール

メーカー	いすゞ
排気量 (c.c.)	2999
出力 (ps)	150
全長A (mm)	4690
全幅B (mm)	1695
全高C (mm)	1990
ホイールベースD (mm)	2490
荷台全長 (mm)	3050
荷台全幅 (mm)	1600
荷台地上高 (mm)	995
あおり高 (mm)	370
乗車定員 (人)	3
最大積載量 (kg)	3000
車輜総重量 (kg)	6235
最小回転半径 (mm)	4.5
バッテリー	65D23L×2
燃料タンク (ℓ)	75
E/Gオイル (ℓ)	7.5
冷却水 (ℓ)	6.7
タイヤ 前	205/75R16
// 後	//

年式、メーカーにより多少異なります。

⚠平成19年6月2日以降に普通免許を取得した方は、車輜総重量5t以上または最大積載量3t以上または乗車定員11人以上の車輜は運転できません。
平成29年3月12日に施行された準中型免許を取得すると車両総重量7.5t未満の車輜が運転できます。

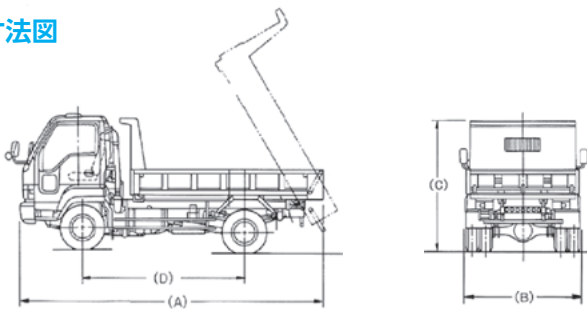
3tダンプFゲート



●Fゲートにより排出がスムーズ

Fゲートの採用により、積載物が落ち始める前のダンプ 角約15°で、テールゲートが荷台床面と平行になり、粘土質の土砂でもスムーズな排出が可能です。また、テールゲートがフルオープンしますので、土砂などの詰まりもなく、前輪の浮き上がりも防止できます。

●寸法図



3tダンプFゲート

メーカー	いすゞ
排気量 (c.c.)	2999
出力 (ps)	150
全長A (mm)	4690
全幅B (mm)	1695
全高C (mm)	1980
ホイールベースD (mm)	2490
荷台全長 (mm)	3050
荷台全幅 (mm)	1600
荷台地上高 (mm)	950
あおり高 (mm)	370
乗車定員 (人)	3
最大積載量 (kg)	3000
車輜総重量 (kg)	6030
最小回転半径 (mm)	4.5
バッテリー	65D23L×2
燃料タンク (ℓ)	75
E/Gオイル (ℓ)	7.5
冷却水 (ℓ)	6.7
タイヤ 前	205/75R16
// 後	//

年式、メーカーにより多少異なります。

⚠平成19年6月2日以降に普通免許を取得した方は、車輜総重量5t以上または最大積載量3t以上または乗車定員11人以上の車輜は運転できません。
平成29年3月12日に施行された準中型免許を取得すると車両総重量7.5t未満の車輜が運転できます。

